



# Moni-Boni Series

ALL IN ONE PC

## 사용자 설명서

※설치 전 제품 설명서를 반드시 읽어 보시기 바랍니다.



Moni-Boni



Moni-Boni Pro



## 안전을위한 주의 사항



세탁장소, 욕실 등 습도가 높은 곳에는 사용하지 않도록 하세요. 제품이 제대로 작동되지 않거나 감전의 위험이 있습니다.



비닐포장지는 어린이 손에 닿지 않는 곳에 잘 떼기하세요. 비닐 포장지를 머리에 쓰면 질식의 위험이 있습니다.



컴퓨터와 벽면 사이에 15cm 이상의 공간을 유지하고, 어떠한 방해물도 놓지 마세요.



경사지거나 진동이 많은 장소에 설치, 사용하지 마세요. 제품의 오동작이나 파손의 우려가 있습니다.



컴퓨터 사용 시 컴퓨터 밑면 또는 옆면에 위치한 통풍구를 막지 않도록 주의하세요. 제품의 오동작이나 손상의 우려가 있습니다.



설치 전 보호용 비닐포장재를 제거하세요. 컴퓨터의 내부온도가 상승의 우려가 있습니다.



가연성 스프레이, 인화성 물질등을 제품의 가까운 곳에서 사용하거나, 보관하지 마십시오.



습기, 먼지가 많은 곳, 열기구(난방기등등)와 가까운 곳에 설치하지 마십시오, 통풍이 잘 되는 곳에 설치하여 주십시오.



제품에서 이상한 소리가 나거나, 냄새, 연기가나면 즉시, 컴퓨터 본체의 전원 코드를 제거하시고 고객센터에 연락하십시오.

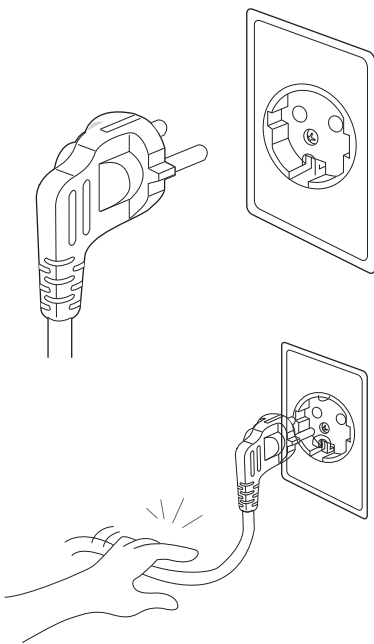


천둥, 번개가 치거나 제품을 오랜시간 사용하지 않을 때에는 전원 코드를 뽑아 주십시오.

### B급 기기 전자파 적합 등록(가정용 정보통신기기)

이 기기는 가정용(B급) 전자파적합기기로서 주로 가정에서 사용하는 것을 목적으로 하며, 모든 지역에서 사용할 수 있습니다.

## 전원 연결



1. 젖은 손으로 전원 코드를 만지지 마세요.

감전의 위험이 있습니다.

2. 헐거운 콘센트나 손상된 전원코드를 사용하지 마세요.

감전 및 화재의 위험이 있습니다.

3. 접지 단자가 있는 콘센트 및 멀티콘센트에 전원코드를 꽂으세요.

감전과 고장의 원인이 됩니다.

4. 정격전압에서 사용하세요.

제품이 손상되거나 감전, 화재의 위험이 있습니다.

5. 전원 케이블을 당겨 빼지 마세요.

코드가 손상되어 감전 및 화재 위험이 있습니다.

6. 전원 코드나 콘센트에 먼지가 쌓이지 않도록 깨끗하게 관리하세요.

화재의 위험이 있습니다.



전원부 또는 컴퓨터 내부의 이물질이 들어간 경우, 정상적인 소리가 아닌, 이상한 소리가 날 경우 즉시 전원코드를 콘센트에서 분리하고 서비스센터에 연락하세요. 화재 또는 감전, 고장의원인이 될 수 있습니다.

# Moni-Boni Series

위더스컴퓨터 올인원PC Moni-Boni 시리즈를 구입해 주셔서 감사합니다.  
 Moni-Boni 시리즈는 2mm의 초슬림형 베젤디자인으로 영상을 화면가득 담아내고  
 DDR4 메모리, Bluetooth 5.0, Wi-Fi 듀얼 밴드, USB3.0 포트 4개등,  
 심플한 디자인과 편리함을 기반으로 설계되었습니다.



## Moni-Boni

세련된 디자인의 메탈 스탠드로 공간활용 과  
 인테리어 효과까지 탁월한 기본 스탠드 올인원 PC

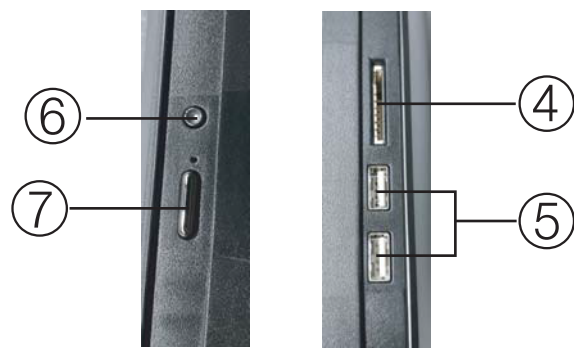
## Moni-Boni Pro

화면 높이 조절의 **엘리베이션** 기능, 화면을 가로에서  
 세로로 전환하는 **피벗** 기능, 화면 각도 조절의 **틸트** 기능,  
 좌우 회전이 가능 한 **스위블** 기능의 다기능 Pro 스탠드 올인원 PC

※본체 성능, 스탠드를 제외한 모니터의 디자인 및 기본적인 디스플레이 사양은 Moni-Boni와 Moni-Boni Pro 모두 동일합니다.

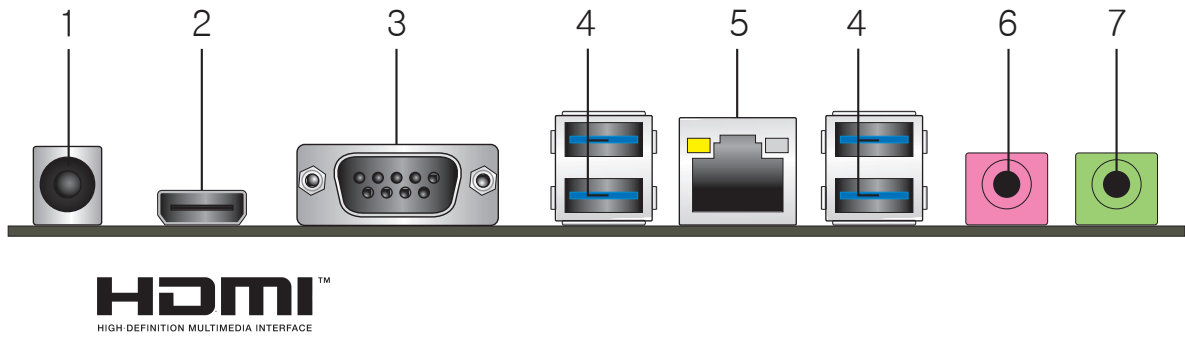


1. 올인원 PC 본체
2. Moni-Boni 거치대
3. Moni-Boni Pro 거치대
4. SD 카드 리더기
5. USB 2.0 포트 x2
6. 리셋버튼
7. 전원(파워)버튼



좌측면

우측면



1. DC 전원 커넥터.

Moni-Boni 제품은, All In One PC 전용 DC 전원 어댑터가 기본 제공 됩니다.

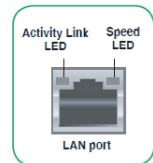
2. HDMI 포트.

HDMI (High-Definition Multimedia Interface) 커넥터, HDCP 호환으로 HD DVD를 재생할 수 있습니다.

3. Serial 포트(10-1 pin COM)

4. USB 3.0 포트(Universal Serial Bus)

5. LAN (RJ-45) 포트.



**LAN port LED indications**

Activity/Link LED		Speed LED	
Status	Description	Status	Description
Off	No link	OFF	10Mbps connection
Orange	Linked	ORANGE	100Mbps connection
Orange (Blinking)	Data activity	GREEN	1Gbps connection
Orange (Blinking then steady)	Ready to wake up from S5 mode	-	-

6. 마이크 포트 : 마이크 연결 포트

7. 오디오 출력 포트 : 헤드폰 또는 스피커 연결 포트

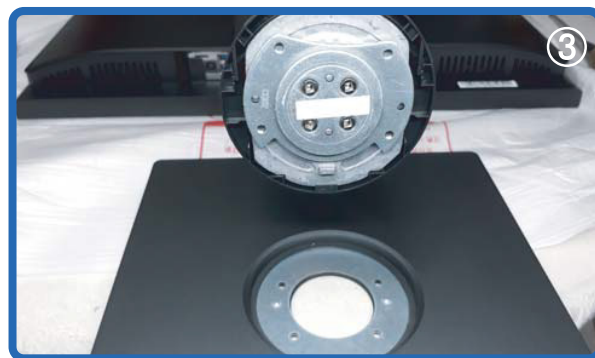
## Moni-Boni 거치대 설치



1. PC본체를 그림과 같이 배치합니다.
3. 동봉된 받침대를 스탠드목과 함께 배치합니다.

2. 본체에 연결된 스탠드목 하단에 고정볼트 3개를 제거합니다.
4. 받침대를 고정합니다.(볼트 3개)

## Moni-Boni Pro 거치대 설치



1. PC본체를 그림과 같이 배치합니다.
3. 동봉된 받침대를 스탠드목과 함께 배치합니다.

2. 동봉된 스탠드목을 VESA 홀에 고정합니다.(볼트 4개)
4. 받침대를 고정합니다.(볼트 4개)



# Moni-Boni Series

ALL IN ONE PC

본 제품은 엄격한 품질관리와 생산 공정으로 만들어진 제품이며, 제조상의 결함이나 정상적인 사용중에 발생한 불량에 대해서는 본 보증규정에 의거하여 서비스를 받을 수 있습니다.

모 델 :	Moni-Boni Series
보증기간 :	무상보증 1년

**품질 보증기간 : 구입일로부터 1년 (단, 구입 영수증이 있을 때)**

## 무상 서비스

보증기간 내에 정상적으로 사용한 상태에서 발생한 고장 또는 기능상의 결함이 발생하는 경우에는 무상으로 서비스를 받을 수 있습니다.

## 유상 서비스

- 무상 보증기간이 지난 제품.
- 무상 수리 기간 이내지만, 소비자의 과실(임의분해, 용도 변경) 또는 자연재해(화재, 수해, 천재지변)로 인한 경우.
- 제품의 시리얼 번호(S/N) 손상 및 변경, 제거된 경우.
- 당사 A/S 센터가 아닌 곳에서 수리 및 변경을 받은 경우.
- PC 용도가 아닌 다른 용도로 사용하였을 경우.

고객 센터

**1566-3669**

[www.withuspc.com](http://www.withuspc.com)

운영시간 : 평일 [09:00~18:30 / 토요일, 공휴일 제외]